

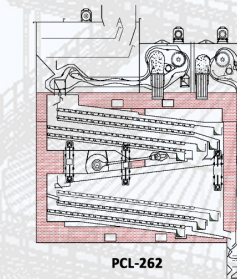
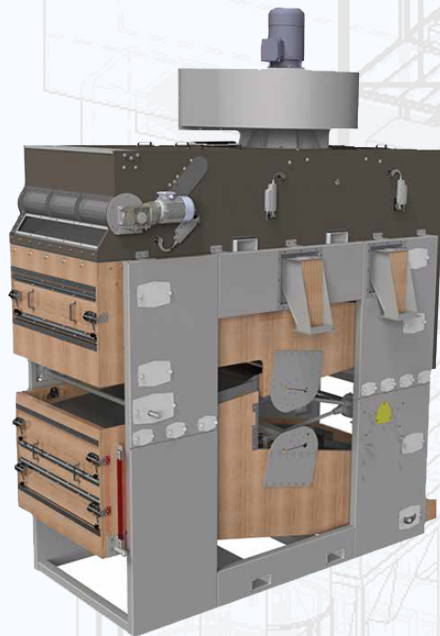
limpiadora de cereales CL-260 / pulitore di cereali CL-260

FUNCIÓN

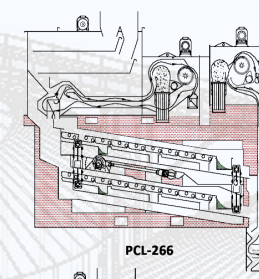
Las limpiadoras de cereales CL-260 aseguran una excelente limpieza de todo tipo de cultivos tal y como, semillas de jardín, semillas de hierbas, semillas de flores, maíz, legumbres, etc. Estas máquinas son muy utilizadas antes del almacenamiento en silo, secado o como la primera etapa de limpieza de la semilla o el grano en la planta. El rendimiento de estas máquinas se diferencia con el de la limpieza normal en que con ellas se pueden separar productos más pequeños que se encuentran en el cultivo principal.

FUNZIONE

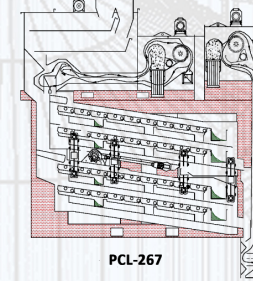
I pulitori CL-260 assicurano una pulizia ottima ed efficiente di tutti i tipi di materiale coltivato come semi da giardino, semi di erbe, semi di fiori, mais, fagioli, ecc. Queste macchine sono ampiamente utilizzate sia prima dello stoccaggio nei silos o essiccazione, sia come nella prima fase di pulizia del seme o del grano dalla terra. A differenza delle macchine che fanno la normale pulizia queste hanno un rendimento molto più alto infatti riescono a separare anche i prodotti più piccoli che si trovano nel raccolto



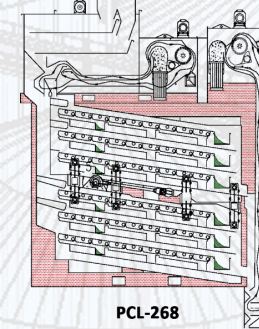
PCL-262



PCL-266



PCL-267



PCL-268

Las limpiadoras de Nikami Enterprise S.L. son máquinas muy versátiles diseñadas específicamente para la limpieza, usando unas cribas con un área de 3,8 a 32,4 m² combinado con un sistema de aspiración sofisticado. Esta máquina puede sustituir a las prelimpiadoras cuando el material de entrada además de impurezas, también contenga arena, grano fino y malas hierbas para ser separadas. Las limpiadoras tienen capacidades con un rango que va desde 8 hasta 120 t/h.

Todas las limpiadoras incorporan un sistema de auto limpieza de cribas muy eficiente a base de bolas de goma. La perfecta simbiosis entre la carrera y frecuencia del área de cribas de la máquina se complementa con el sistema de succión que actúa antes y después de la separación de productos ligeros como paja, granos ligeros, etc.

I pulitori Nikami Enterprise S.L. sono progettati per diversi tipi di cereali e specificatamente per la pulizia utilizzando una serie di setacci con una superficie di 3,8 a 32,4 m² combinato all'azione di un meccanismo di aspirazione sofisticato. I pulitori hanno capacità che può variare da 8 a 120 t/h

Tutti i pulitori utilizzano il sistema delle palline di gomma per la pulizia dei setacci. La perfetta simbiosi tra la corsa e la frequenza del movimento dei setacci, si unisce al sistema di aspirazione prima e dopo la separazione degli scarti leggeri, come paglia, grani leggeri ecc.

Engineering 2.1 – Where technology meets people

A new world of possibilities that you never dreamed of

Nuestra marca exclusiva
Nostro marchio esclusivo



BALLARINI SOCAMA

Italian Technology since 1884

NIKAMI ENTERPRISE, S.L.
 Avinguda Cambra de Comerç, 42
 Tecnoparc Edifici CEPID
 43204 Reus (Tarragona) - SPAIN
 Tel : +34 977 449 842
 Fax : +34 977 276 965
 Web : www.nikami.eu
 E-mail : info@nikami.eu

TIPO / TIPO	CONDICIONES / CONDIZIONI	ÁREA DE CRIBAS / AREA SETACCIPI	CEREAL / CEREBALI (t/h)									LEGUMBRES / LLEGUMI (t/h)			
			Trigo, centeno, sorgo Grano, segale, saggina	Cebada / orzo	Avena avena	Maiz / mais	Arroz integral Riso integrale	Arroz blanco Riso bianco	Soya Soya	Guisantes piselli	Colza colza	Peso Total kg. Peso totale kg.	Volumen de carga m2. Volume di carico m2.	Volumen de aire m3. Volume dell'aria m3.	Carga dinámica N. a 4,5-4,8 Hz Carico dinamico N. at. 4,5-4,8 Hz
CL-262	Pre limpieza max. humedad 20% Pre pulizia umidità max.20%	3,8	100	100	90	100	75	80	80	80	90	8400	50	4800	PH1600
	Cebada para cerveza humedad 15% Orzo per birra umidità 15%		60												
	Malta humedad máxima 4% Malto umidità max 4%		65												
	Limpieza indust. humedad máxima 15% Pulizia industriale umidità max 15%		75	75	60	75	60	80	80	80	60				
CL-266	Colza 98% humedad máxima 9% Colza 98% umidità max 9%	10,8									90	7000	46	4500	PH1400
	Semillas humedad máxima 15% Semi umidità max15%		50	50	40	40	25		40	40	40				
	Pre limpieza max. humedad 20% Pre pulizia umidità max 20%		120	120	100	120	80	100	100	100	100				
	Cebada para cerveza humedad 15% Orzo per birra umidità 15%		15												
CL-267	Malta humedad máxima 4% Malto umidità max 4%	21,6	80									9200	50	4800	PH1200
	Limpieza indust. humedad máxima 15% Pulizia industriale umidità max 15%		100	100	80	100	60	80	80	80	80				
	Colza 98% humedad máxima 9% Colza 98% umidità max 9%										40				
	Pre limpieza max. humedad 20% Pre pulizia umidità max 20%		240	240	200	240	160	200	200	200	200				
CL-268	Cebada para cerveza humedad 15% Orzo per birra umidità 15%	32,4	30									11400	85	5000	PH800
	Malta humedad máxima 4% Malto umidità max 4%		160												
	Limpieza indust. humedad máxima 15% Pulizia industriale umidità max 15%		200	200	160	200	120	160	160	160	160				
	Colza 98% humedad máxima 9% Colza 98% umidità max 9%										80				
CL-268	Pre limpieza max. humedad 20% Pre pulizia umidità max 20%	32,4	360	360	300	360	240	300	300	300	300	11400	85	5000	PH800
	Cebada para cerveza humedad 15% Orzo per birra umidità 15%		45												
	Malta humedad máxima 4% Malto umidità max 4%		240												
	Limpieza indust. humedad máxima 15% Pulizia industriale umidità max 15%		300	300	240	300	200	240	240	240	240				
MEDIDAS MM. / DIMENSIONI (mm)			CL-262			CL-266			CL-267			CL-268			
ALTOxLARGOxANCHO / AltezzaxLunghezzaxLarghezza			3447x3452x2124			3710x4830x2950			4510x4830x2950			5310x4830x2950			

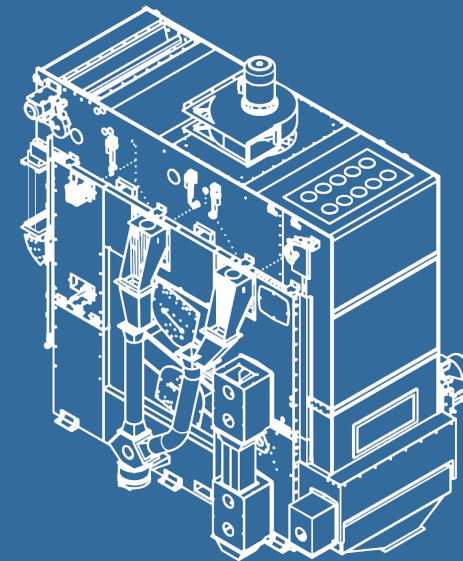
Ballarini Socma is a registered Brand of Nikami

- * Nos reservamos el derecho de efectuar modificaciones en nuestros fabricados, sin previo aviso.
- * Ci riserviamo il diritto di apportare eventuali modifiche ai nostri macchinari senza preavviso.

A new world of possibilities that you never dreamed of



Limpiadora PCL-260
 Pulitore PCL-260



Engineering 2.1 – Where technology meets people

